

SkyLine Chills Šokový zchlazovač / Zmrazovač 150/120kg, 20xGN2/1

POL. #: _____

MODEL #: _____

PROJEKT # _____

SIS # _____

AIA # _____


727762 (EBFA22LE)

 SKYLINE CHILLS,
 ZCHLAZOVAČ/
 ZMRAZOVAČ, 20XGN2/1
 (150KG/120KG), VODA

Zkrácená specifikace

Položka č.

Šokový zchlazovač/zmrazovač s plně dotykovým displejem s vysokým rozlišením, vícejazyčný vč. češtiny.

Vhodný pro GN nádoby, pekařské plechy 600x400 mm nebo banketové vozíky

Kapacita: zchlazování 150 kg; zmrazování 120 kg

OptiFlow systém distribuce vzduchu pro dosažení maximálního výkonu

Zchlazovací/zmrazovací režimy: Automatické (10 skupin pokrmů se 100+ různými předinstalovanými variantami); Programovací (až 1000 programů lze uložit a organizovat v 16 různých kategoriích); Manuální (Soft zchlazování, Hard zchlazování, zmrazování, skladování, turbo zchlazení a teplé LiteHot cykly); Speciální cykly (Cruise, kynutí, odložené kynutí, rychlé rozmrazení, Sushi & Sashimi, zchlazení Sous-Vide, zmrzlina)

Speciální funkce: MultiTimer zchlazování/zmrazování, Make-it-Mine pro přizpůsobení uživatelského rozhraní, SkyHub-oblíbené pro vytvoření domovské stránky, plánovací program MyPlanner, SkyDuo pro připojení ke SkyLine konvektomatu
 Odhad zbývajících času pro sondou řízené cykly na základě techniky umělé inteligence (ARTE 2.0)

Automatické a ruční odmrazování a sušení

USB port pro stahování HACCP dat, programů a nastavení. Příprava pro konektivitu.

3-bodová teplotní pokrmová sonda

Konstrukce z nerezové oceli

Vnitřní zaoblené rohy

Vestavěná chladicí jednotka

Chladivo: R452a

Výkon garantován při okolní teplotě + 43 ° C (klimatická třída 5).

Kompatibilní s Electrolux a Rational konvektomaty.

Hlavní funkce a vlastnosti

- Plně dotykový ovládací panel s vysokým rozlišením (více jak 30 jazyků vč. češtiny), vhodný i pro barvoslepe uživatele.
- Zchlazování: 150kg z 90°C na +3°C za méně než 90 minut
- X-Freeze zmrazovací cyklus (z +10°C na -41°C): univerzální nastavení pro zmrazování takřka všech typů pokrmů (syrové i tepelně upravené).
- Lite-Hot teplý cyklus (-18°C až +40°C): vhodné pro jemné potraviny.
- Funkce Turbo zchlazování: nepřetržitý chod zchlazování při požadované teplotě komory; ideální pro nepřetržitou výrobu.
- Automatický režim s 10 kategoriemi pokrmů (maso, drůbež, ryby, omáčky a polévky, zelenina, těstoviny/rýže, chléb/pečivo, slané a sladké pečivo, dezerty a rychlé zchlazování nápojů) se 100+ různými přednastavenými variantami. Pomocí Automatické snímáče fáze zchlazovač optimalizuje správné nastavení zchlazovacího cyklu v závislosti na velikosti, množství a typu pokrmu vloženého do zchlazovače pro dosažení požadovaného výsledku. Přehled parametrů zchlazování v reálném čase. Možnost vlastního přenastavení a následného uložení až 70ti vlastních programů v každé kategorii.
- Cycles+ (speciální automatické programy):
 - Cruise cyklus: automatické nastavení parametrů pro nejrychlejší zchlazení (vyžaduje použití pokrmové sondy), Patent EP1716769B1
 - Rychlé rozmrazování
 - Sushi&Sashimi (pro pokrmy s možností výskytu anisakiózy)
 - Sous-Vide zchlazování vakuově balených potravin
 - Zmrzlina
- Programovací režim: paměť až na 1000 volitelných programů pro opakované vytváření stejných standardů. Programy lze třídit do 16 skupin, každý program s možností až 16ti fází.
- MultiTimer - zchlazování po vsunech: možnost rozdílného nastavení až pro 20 pokrmů najednou. Paměť až na 200 MultiTimer programů.
- 3-bodová pokrmová sonda zajišťující maximální přesnost měření a bezpečnost pokrmu.
- 6ti bodová pokrmová sonda zajišťující maximální přesnost měření a bezpečnost pokrmu (extra příslušenství).
- Možnost nahrávání vlastních fotografií pokrmů pro úplné přizpůsobení programů.
- Přenastavitelná funkce Předchlazení.
- Zbývajících čas úpravy u sondou řízených cyklů využívající umělou inteligenci (ARTE 2.0 Algorithm for Remaining Time Estimation patent US7971450B2 a příbuzné skupiny) pro efektivnější plánování práce.
- Automatické i manuální odmrazování a sušení.
- Make-It-Mine: přizpůsobení uživatelského rozhraní (obsah displeje, zobrazované údaje, atd.) dle individuálních požadavků vč. fce. zamknout displej proti neoprávněnému použití.
- SkyHub-Oblíbené: uživatelem nastavitelný obsah

SCHVÁLENO:

Úvodní obrazovky (oblíbené programy, oblíbené funkce apod.)

- MyPlanner funkce pro plánování denní agendy (rozvrh práce) s možností zobrazení upomínek pro každou plánovanou činnost.
- USB konektivita: programování zchlazovacích cyklů, stahování HACCP dat, uložení nastaveného vzhledu ovládacího panelu.
- Připravená konektivita pro vzdálený přístup v reálném čase a monitoring HACCP (vyžaduje volitelné příslušenství).
- Návod k obsluze, nápověda a další materiály snadno dostupné pomocí naskenování QR-kódu mobilní zařízení.
- Automatické zobrazení spotřeby po ukončení cyklu.
- Klimatická třída 5: garantovaný výkon do okolní teploty +43° C.
- Systém distribuce vzduchu OptiFlow pro dosažení maximálního výkonu při chlazení/ohřevu i při regulaci teploty díky speciální konstrukci komory.
- Pro vestavěnou vodou chlazenou kondenzační jednotku je nutná přípojka vody.
- Pracovní teplota od +90°C do +3°C v režimu zchlazování nebo do -41°C v režimu zmrazování.

Konstrukce

- Zabudovaná chladicí jednotka.
- Přátelský k životnímu prostředí: chladivo R452a.
- Solenoidový ventil pro automatickou regulaci tlaku plynu v termodynamickém okruhu.
- Hlavní komponenty z ušlechtilé nerez oceli AISI304.
- Výparník s antikorozi povrchovou ochranou.
- Motory a ventilátor s ochranou IP23 proti vodě.
- Hygienické provedení vnitřní komory, bežešvé, s oblými rohy pro snadné čištění.
- Odnímatelné magnetické těsnění dveří s hygienickým tvarem.
- Kryt ventilátoru na otočných pantech pro snadný přístup k výparníku pro čištění.
- Automaticky vyhřívaný rám dveří.

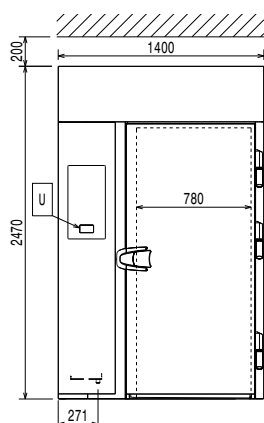
Udržitelnost



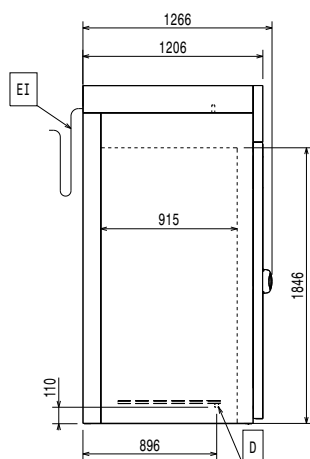
- SkyDuo: komunikační propojení konvektomatu a zchlazovače SkyLine zajistí vzájemné "dorozumívání" mezi oběma stroji tak, aby se optimalizoval čas celého procesu Cook&Chill (SkyDuo Kit - propojovací sada jako extra příslušenství).
- Certifikace Human Centered Design - 4**** pro ergonomii a použitelnost.
- Skladování při +3°C po zchlazování nebo při -22°C po zmrazování; automaticky aktivováno na konci každého cyklu, vede k úsporám energií a zachování konečné teploty (lze aktivovat i manuálně).

Příslušenství v ceně

Zepředu

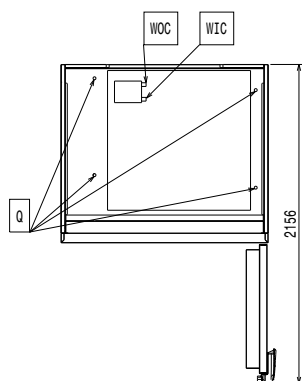


Boční



CWII = Napojení studené vody 1
 D = Odpad
 EI = Elektrické napojení
 WIC = Přívod chladicí vody

Shora


Elektro

Napětí:	727762 (EBFA22LE)	380-415 V/3N ph/50 Hz
Příkon max:		8 kW
Odtávací výkon:		4.3 kW
Odtávání - příkon:		5.85 kW
Nutný vypínač v dosahu stroje		

Voda:

Odpad průměr:	3/4"
Tlak, bar Min/Max:	2.5

Instalace:

Instalace - Volný prostor: 5 cm na stranách a vzadu
 Pročtěte si prosím a při instalaci postupujte podle instalačních pokynů dodávaných se strojem.

Kapacita:

Max. kapacita:	150 kg
Typ nádoby	600x400;GN 2/1
Max. kapacita při výšce nádob 65 mm - ks	

Hlavní informace

Panty dveří:	Vpravo
Vnější rozměry, Šířka	1400 mm
Vnější rozměry, Hloubka	1266 mm
Vnější rozměry, Výška	2470 mm
Netto váha:	420 kg
Přepravní váha:	558 kg
Přepravní objem:	5.39 m ³
Kapacita zchlazování-zmrazování na cyklus (NF předpisy):	0 kg - 0 kg
Kapacita zchlazování-zmrazování na cyklus (UK předpisy):	120 kg - 100 kg

Chladicí údaje

Zabudovaný kompresor a chladicí jednotka.	
Chladicí výkon při vypařovací teplotě:	-20 °C
Typ kondenzační jednotky:	Voda

Informace o produktu (v souladu s nařízením EU 2015/1095)

Čas zchlazovacího cyklu (z +65°C na +10°C):	97 min
Kapacita při max. naplnění (zchlazování):	150 kg
Čas zmrazovacího cyklu (z +65°C na -18°C):	258 min
Kapacita při max. naplnění (zmrazování):	120 kg

Informace o produktu (v souladu s nařízením EU 2015/1094)

Test se provádí ve zkušební místnosti při okolní teplotě 30°C za účelem zchlazení / zmrazení (+10°C / -18°C) plně naložené komory stroje 40 mm hlubokými nádobami, které jsou rovnoměrně naplněny bramborovou kaší do výšky 35 mm, při počáteční teplotě mezi 65°C a 80°C během 120 / 270min.

ISO Certifikáty

ISO Standardy:	ISO 9001; ISO 14001; ISO 45001; ISO 50001
-----------------------	---

Udržitelnost

Proudové zatížení:	15.5 Amps
---------------------------	-----------



Electrolux
PROFESSIONAL

SkyLine Chills
Šokový zchlazovač / Zmrazovač
150/120kg, 20xGN2/1

Typ chladiva:	R452A
GWP index:	2141
Chladicí výkon:	8070 W
Hmotnost chladiva:	2300 g
Spotřeba energie na cyklus (zchlazování):	0.0737 kWh/kg
Spotřeba energie na cyklus (zmrazování):	0.2332 kWh/kg
Spotřeba vody:	650 lt/hr

Příslušenství v ceně

- 1 z 3-bodová sonda pro zchlazovač/ zmrazovač PNC 880582

Extra příslušenství

- Rošt pekařský (400x600mm) - RILSAN - pro zchlazovač PNC 880294
- 6-bodová sonda pro zchlazovač/ zmrazovač PNC 880566
- Sada - 3x 1-bodová sonda pro zchlazovač/zmrazovač PNC 880567
- 3-bodová sonda pro zchlazovač/ zmrazovač PNC 880582
- Zavážečecí klec pro GN 2/1 rošty, (pouze pro skříne řady HD 650/1400 l) PNC 881449
- GN1/1 - rošt, nerez AISI304, sada 2ks PNC 922017
- Rošt na kuřata, GN1/1, na 8 kuřat (á 1.2kg), sada 2ks PNC 922036
- Rošt GN1/1, nerezový AISI304 PNC 922062
- Rošt GN2/1, nerezový AISI304 PNC 922076
- GN2/1 - rošt, nerez AISI304, sada 2ks PNC 922175
- Plech perforovaný na 5ks baget (400x600x38mm) - hliníkový se silikonovou antiadhezni vrstvou. PNC 922189
- Plech PEKAŘSKÝ na pečení - děrovaný, uzavřený ze všech 4 stran (400x600x20mm) - alu PNC 922190
- Plech PEKAŘSKÝ na pečení - plný, uzavřený ze všech 4 stran (400x600x20mm) - alu PNC 922191
- GN1/1 - smažicí a fritovací koše, sada 2ks Vhodné pro: - fritování/smažení bez pachu a přebytečného tuku (hranolky, krokety, brambory, zelenina, - masa, ryby, obalované polotovary) - ideální pro vaření Sous-Vide (vaření ve vakuu) v konvektomatu - vhodné i pro vaření v páře (zelenina, brambory, vejce) PNC 922239
- Rošt PEKAŘSKÝ(400x600mm) - nerezový PNC 922264
- Rošt na kuřata, GN1/1, na 8 kuřat (á 1.2kg) PNC 922266
- GN1/1 - rošt + 4 grilovací jehlice, podélné PNC 922324
- GN1/1 - rošt + 6 grilovací jehlice, pro podélné i příčné konvektomaty PNC 922325
- Držák/rám pro grilovací jehlice, GN1/1 (pro 4 dlouhé nebo 6 kratších). PNC 922326
- Grilovací jehlice, příčné, sada 6ks PNC 922328
- Víceúčelový hák na zavěšení masa v konvektomatu (háček se zavěšuje na rošt, který se objednává zvlášť). Vhodné pro: pečení kachen (Pekingská kachna atd.) a velkých kusů mas; maso nemusíme během pečení otáčet, zajistí stejnoměrně upečenou křupavou kůrku. PNC 922348
- Rošt na kachny GN1/1, na 8 kachen (á 1.8kg). Výhody použití roštu - bez nutnosti otáčení masa během pečení, bez nutnosti slévat přebytečný tuk během pečení, zajistí stejnoměrně upečenou křupavou kůrku. PNC 922362
- Termoizolační plášť pro klec 20xGN2/1, konvektomaty a zchlazovače PNC 922367
- GN1/1-20mm - plech na sušení PNC 922651
- GN1/1 - plech na sušení, rovný PNC 922652

- Zavážečecí vozík s integrovanou klecí, 15x2/1 - rozteč 84mm PNC 922686
- Grilovací jehla na jehněčí nebo sele (do 30kg) - pro 20xGN2/1 PNC 922711
- Držák teplotní sondy pro tekuté pokrmy. Držák se jednoduchým způsobem připevní na konstrukci vodicích lišt na plechy/GN nádoby bez nutnosti použití náradí. PNC 922714
- Zavážečecí vozík s integrovanou klecí, 20xGN2/1 - rozteč 63mm PNC 922757
- Zavážečecí vozík s integrovanou klecí, 16xGN2/1 - rozteč 80mm PNC 922758
- Banketový vozík s klecí na 92 talířů ke konvektomatu a zchlazovači 20xGN2/1, rozteč 85mm PNC 922760
- Zavážečecí vozík s klecí na 16 pekařských plechů 400x600mm, rozteč 80mm, ke konvektomatu a zchlazovači 20xGN2/1 PNC 922762
- Banketový vozík s klecí na 116 talířů ke konvektomatu a zchlazovači 20xGN2/1, rozteč 66mm PNC 922764
- GN1/1-20mm, plech s nepřilnavým povrchem Vhodný pro: - pečení (koláče, buchty, pizza, focaccia, chléb) - smažení (obalované řízky, zelenina, houby) - snadné mytí PNC 925000
- GN1/1-40mm, nepřilnavý povrch Vhodný pro: - pečení (koláče, buchty, pizza, focaccia, chléb) - smažení (obalované řízky, zelenina, houby) - snadné mytí PNC 925001
- GN1/1-60mm, plech s nepřilnavým povrchem PNC 925002
- Grilovací tál GN1/1, oboustranný (hladký-vroubkovaný), pro konvektomaty PNC 925003
- Grilovací rošt GN1/1, ALU PNC 925004
- GN1/1 - plech na 8x sázená vejce/palačinky/hamburgery PNC 925005
- GN1/1 - pečicí plech s podélnými okraji PNC 925006
- GN1/1 - plech na 4ks baget PNC 925007
- Rošt na pečené brambory GN1/1 - 28ks/rošt PNC 925008
- GN1/1-20mm, nepřilnavý povrch, sada 6ks PNC 925012
- GN1/1-40mm, plech s nepřilnavým povrchem, sada 6ks PNC 925013
- GN1/1-60mm, nepřilnavý povrch, sada 6ks PNC 925014